

PIANTA TRAVI DI PIANO TERRA

SOLAIO PREDALLES H=5+20+5

SOVRACCARICHI:

ZONA ALLOGGI: SOVRACC. PERM. 350 Kg/Mq - SOVRACC. ACC. 200 Kg/Mq + P.P.

CORSELLO: SOVRACC. PERM. 850 Kg/Mq - SOVRACC. ACC. 200 Kg/Mq + P.P.

SOLAIO PREDALLES CORSELLO (EVIDENZIATO) H=5+40+5
SOVRACC. PERM. 850 Kg/Mq - SOVRACC. ACC. 200 Kg/Mq + P.P.

DOPPIA TRAMEZZATURA GRAVANTE SUL SOLAIO 700 Kg/M

DISPORRE SUPERIORMENTE UNA R.E.S. Ø 6/20X20 SOVRAPPOSIZIONE ALMENO DUE MAGLIE

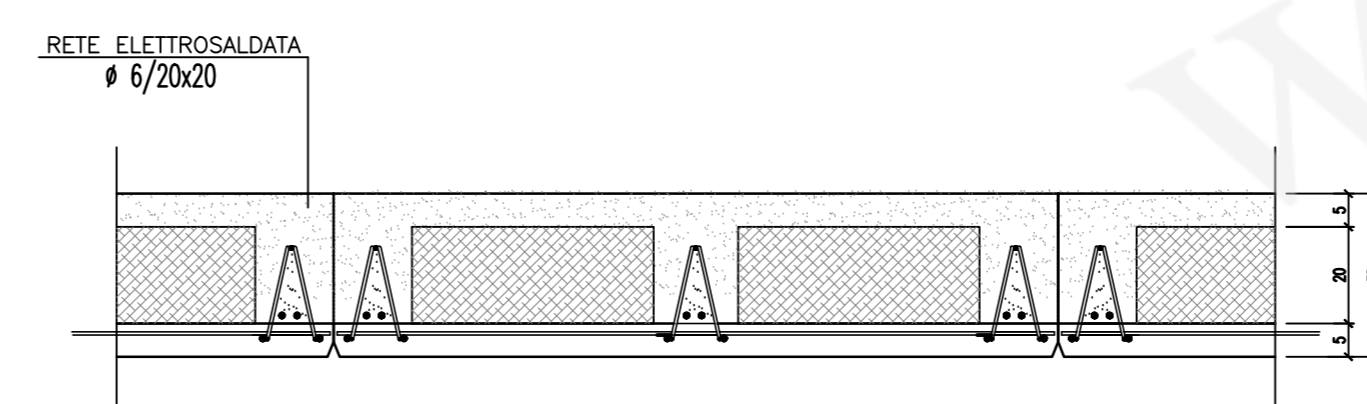
N.B. OVE NON INDICATO diversamente LE QUOTE SONO DA INTENDERSI AL RUSTICO

LA FOROMETRIA QUI RAPPRESENTATA È INDICATIVA PER POSIZIONE E DIMENSIONE FORI VEDERE TAV.025A

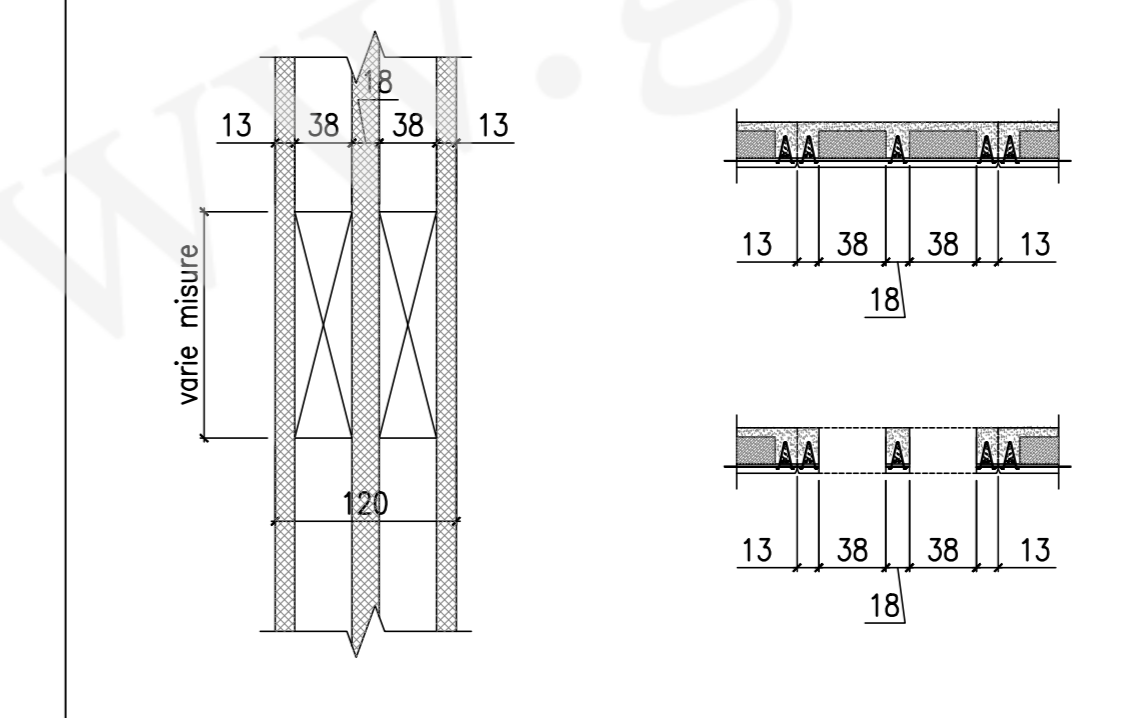
NELLE ZONE INTERESSATE AI SENSI DEL CERTIFICATO DI PREVENZIONE INCENDI, SOLAI, TRAVI E PILASTRI DOVRANNO ESSERE RESI REI120

La forometria della villa dovrà essere confermata prima dell'ordine dei solai di piano terra.

SEZIONE TIPO LASTRA PREDALLE



LASTRA PREDALLE CON VARCHI PER GRIGLIA



PRESCRIZIONI MATERIALI

CALCESTRUZZO CLASSE: Rck 30 N/mm² (fond.)
Rck 30 N/mm² (elev.)
ACCIAIO TIPO: Fe B44K contr.

STUDIO dott. ing. GIORGIO STAGNI

Cliente:	Data:	Lotto:
Luogo:	Scala: 1:	Tavola:
Descrizione:		