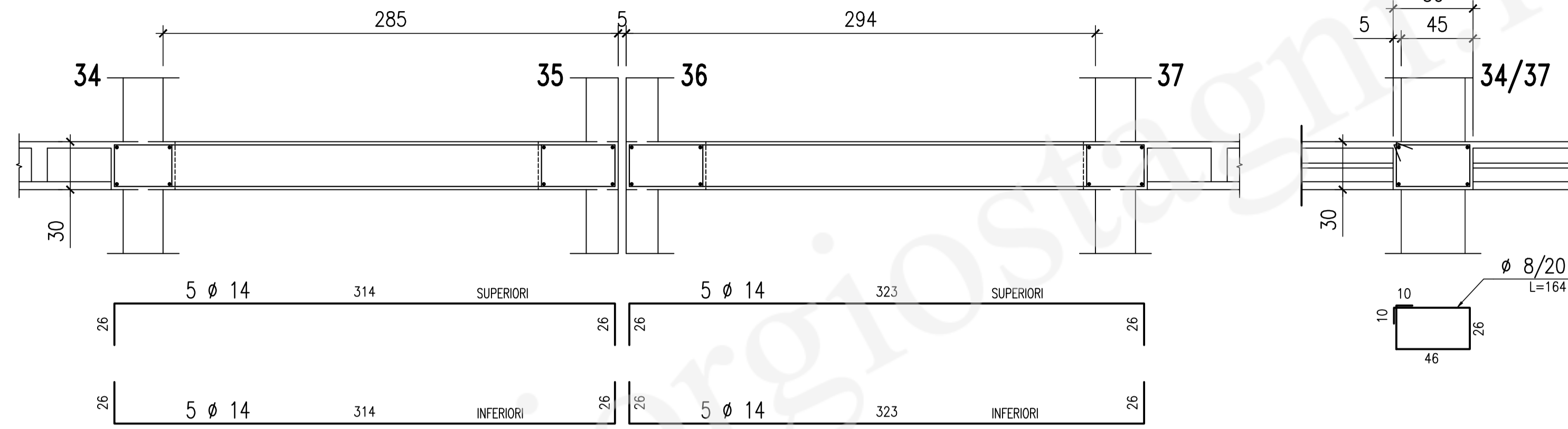
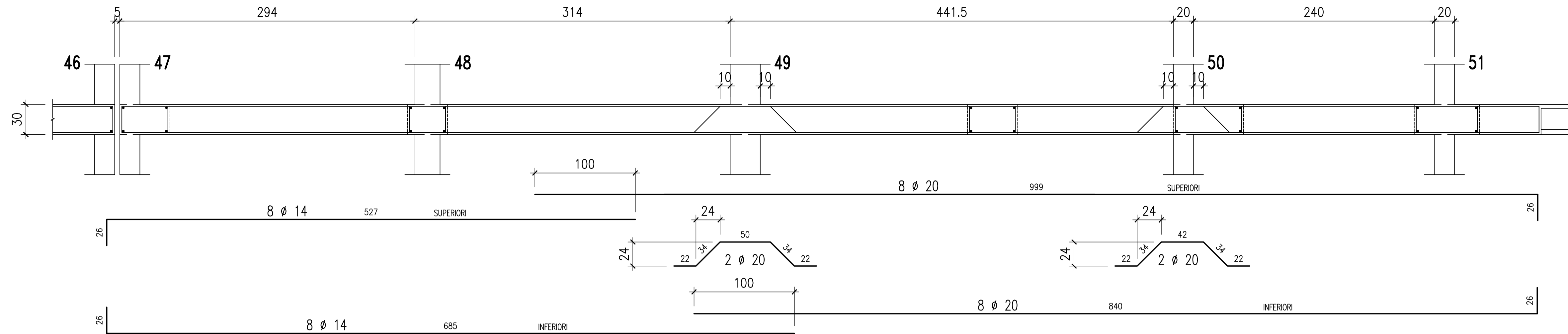


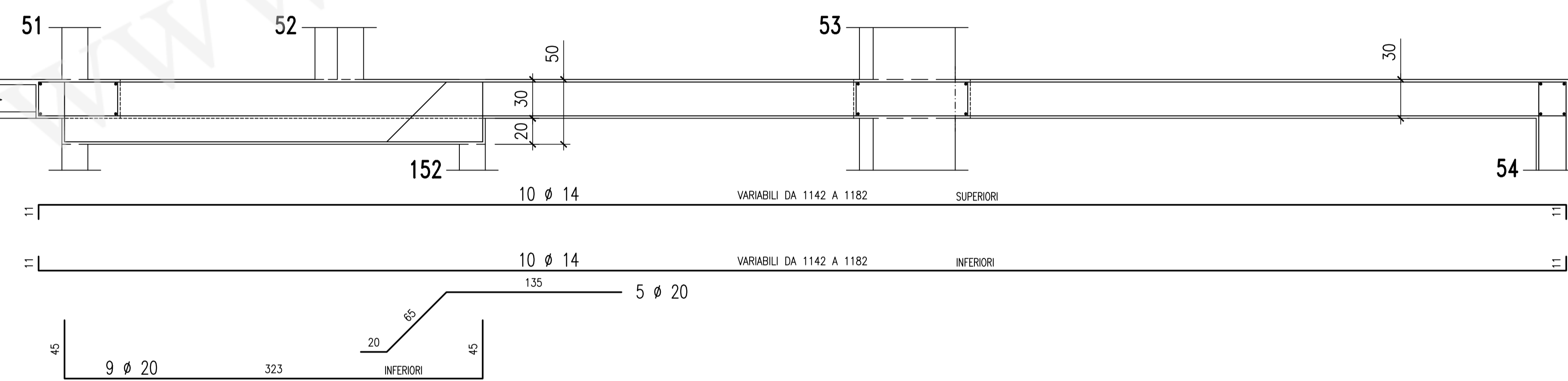
**Struttura trave 34-35; 36-37**



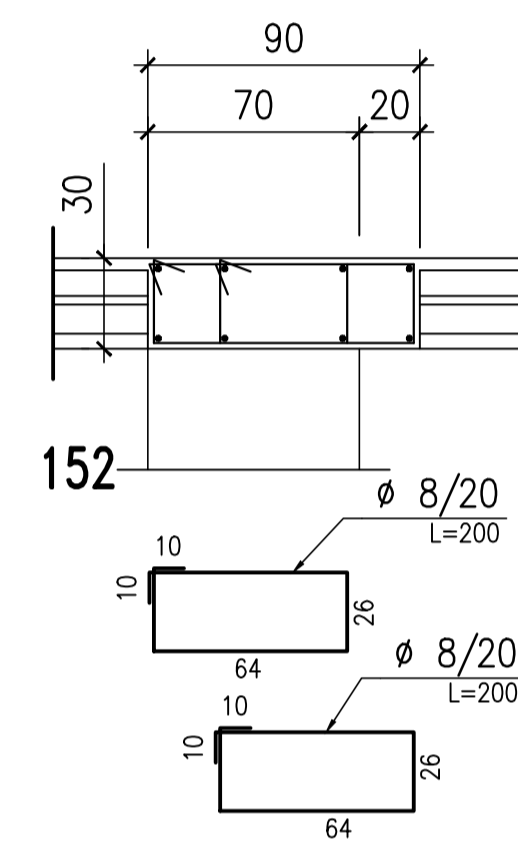
**Struttura trave 47-48-49-50-51**



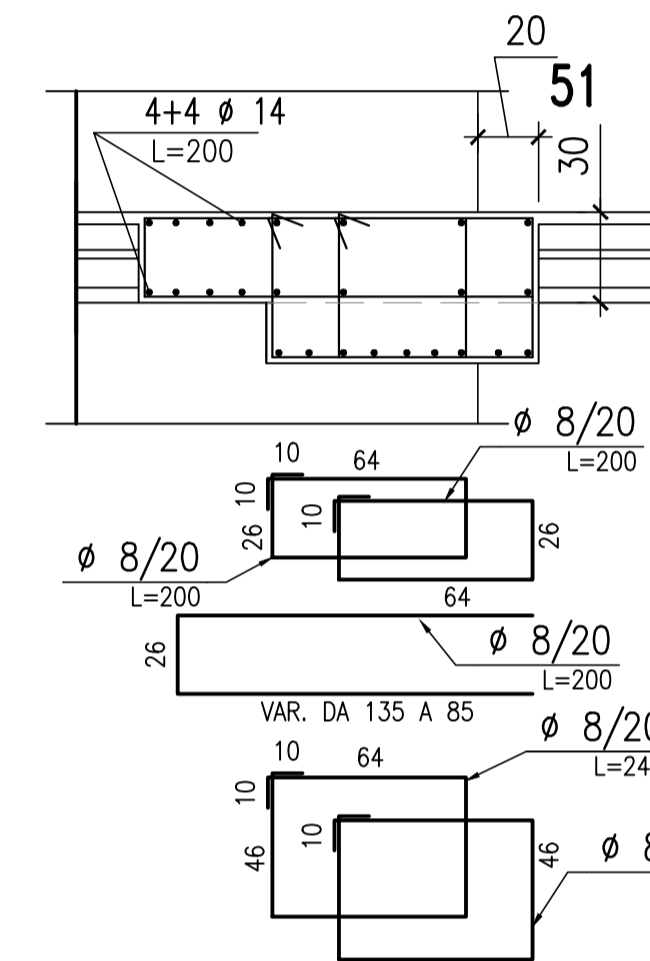
**Struttura trave 51-52-152-53-54**



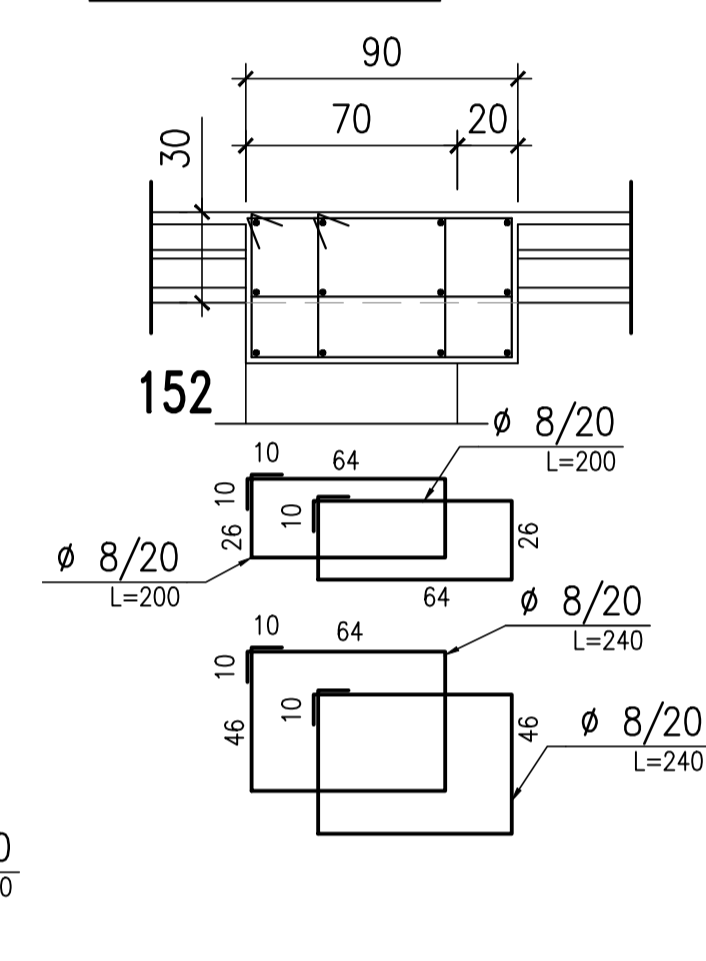
**Sezione tratto 152-53-54**



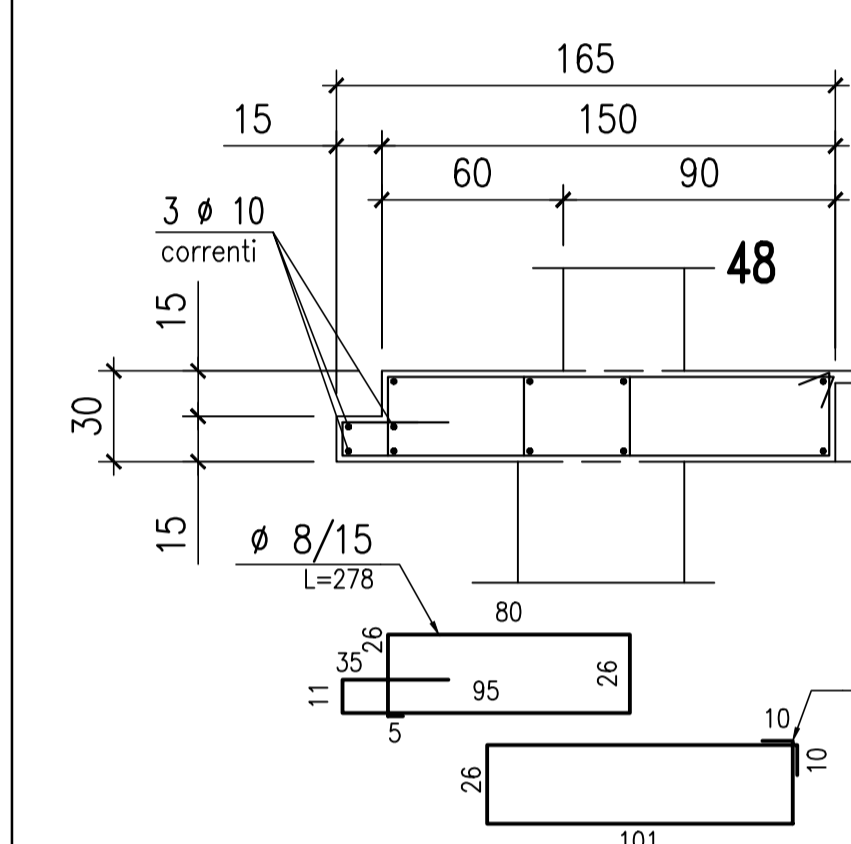
**Sezione trave in altezza tratto 52-51**



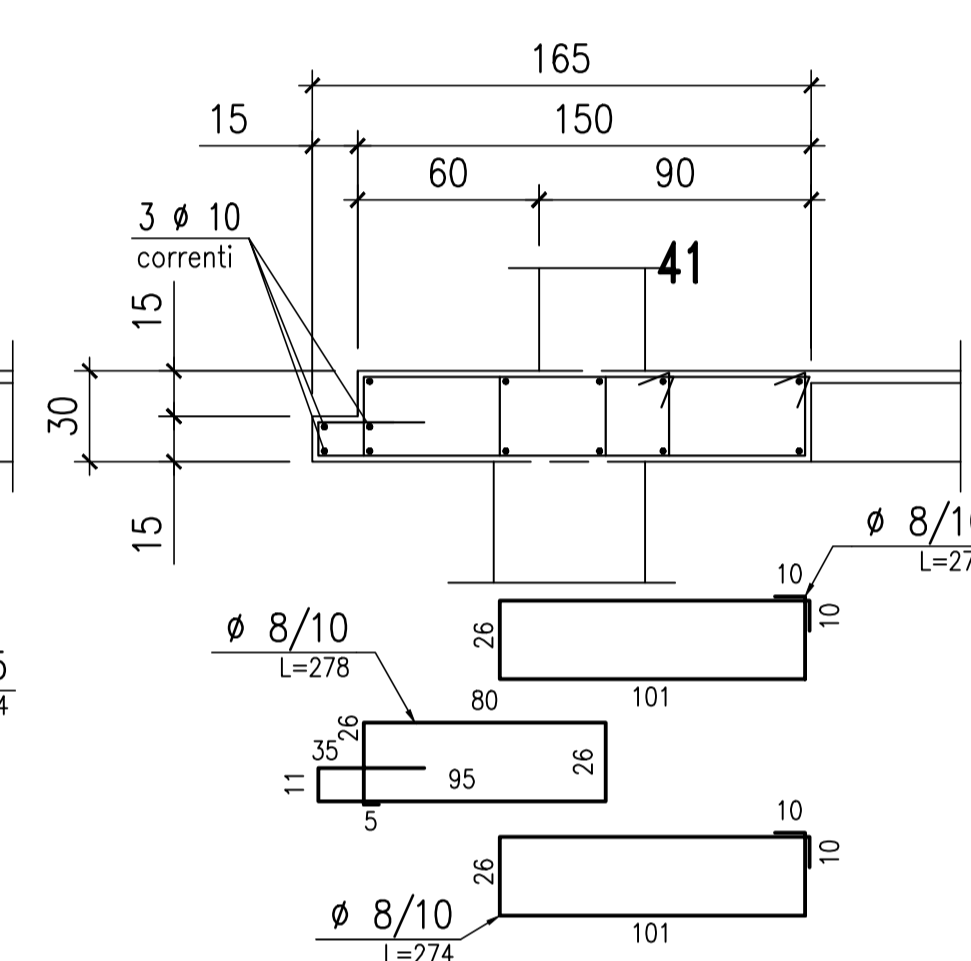
**Sezione trave in altezza tratto 152-52**



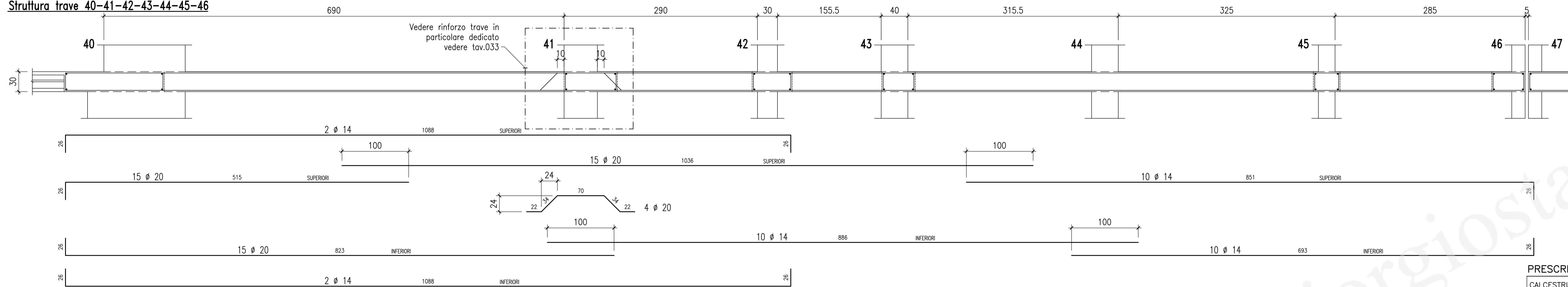
**Sezione tratti 47-48-49; 50-51**



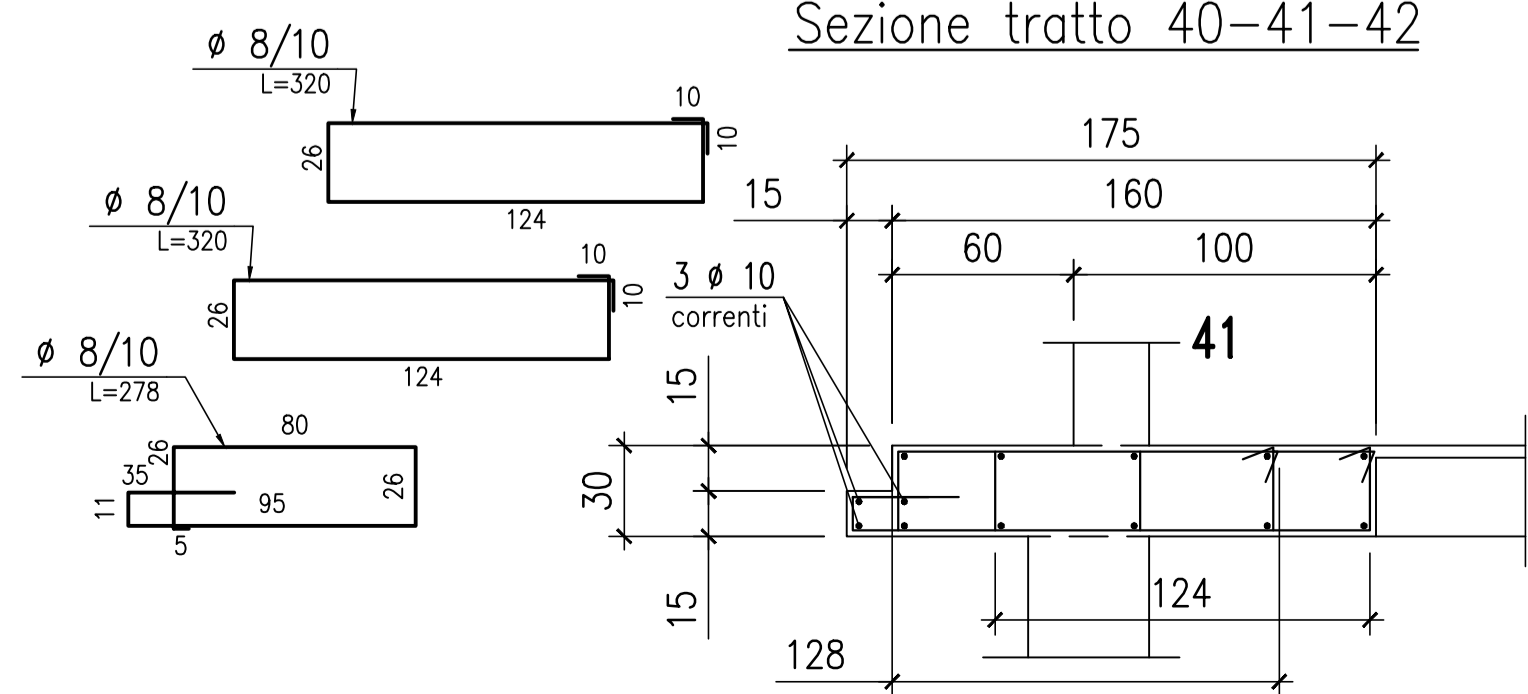
**Sezione tratto 49-50-51**



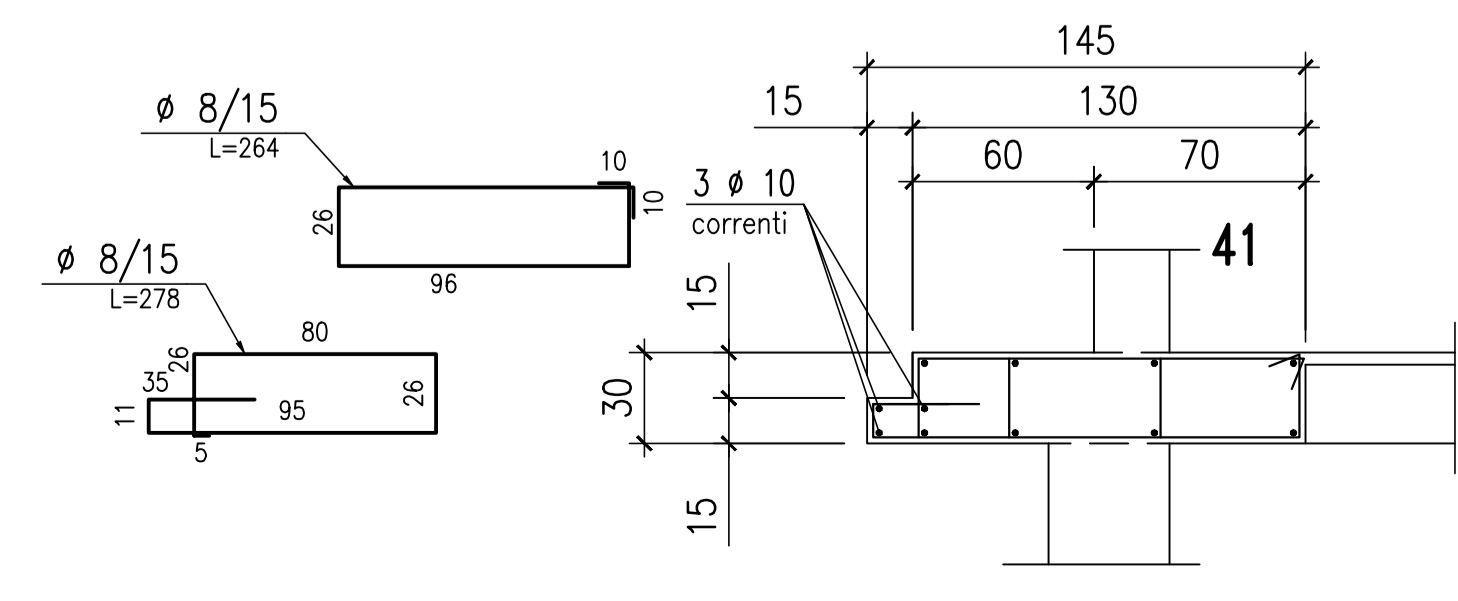
**Struttura trave 40-41-42-43-44-45-46**



**Sezione tratto 40-41-42**



**Sezione tratto 42-43-44-45-46**



**PRESCRIZIONI MATERIALI**

CALCESTRUZZO CLASSE: Rck 25 N/mm<sup>2</sup> (fond.)  
Rck 30 N/mm<sup>2</sup> (elev.)  
ACCIAIO TIPO: Fe B44K contr.

STUDIO dott. ing. GIORGIO STAGNI

Internet: <http://www.stagnigiorgio.it> e-mail: [info@stagnigiorgio.it](mailto:info@stagnigiorgio.it)  
MILANO - VIA M. PRIGNANI 36 - TEL. 02/4504462 - 45194083 FAX  
FERRARA - VIA DON TAZZOLI 1 - TEL. 0532/209527 - 247328 FAX

Cliente:	Data:	Lotto:
Luogo:	Scala: 1:	Tavola:
Descrizione:		

Lo studio si riserva a termini di legge la proprietà di questo disegno vietando di riprodurlo o di renderlo noto a terzi o a studi concorrenti senza la sua autorizzazione.