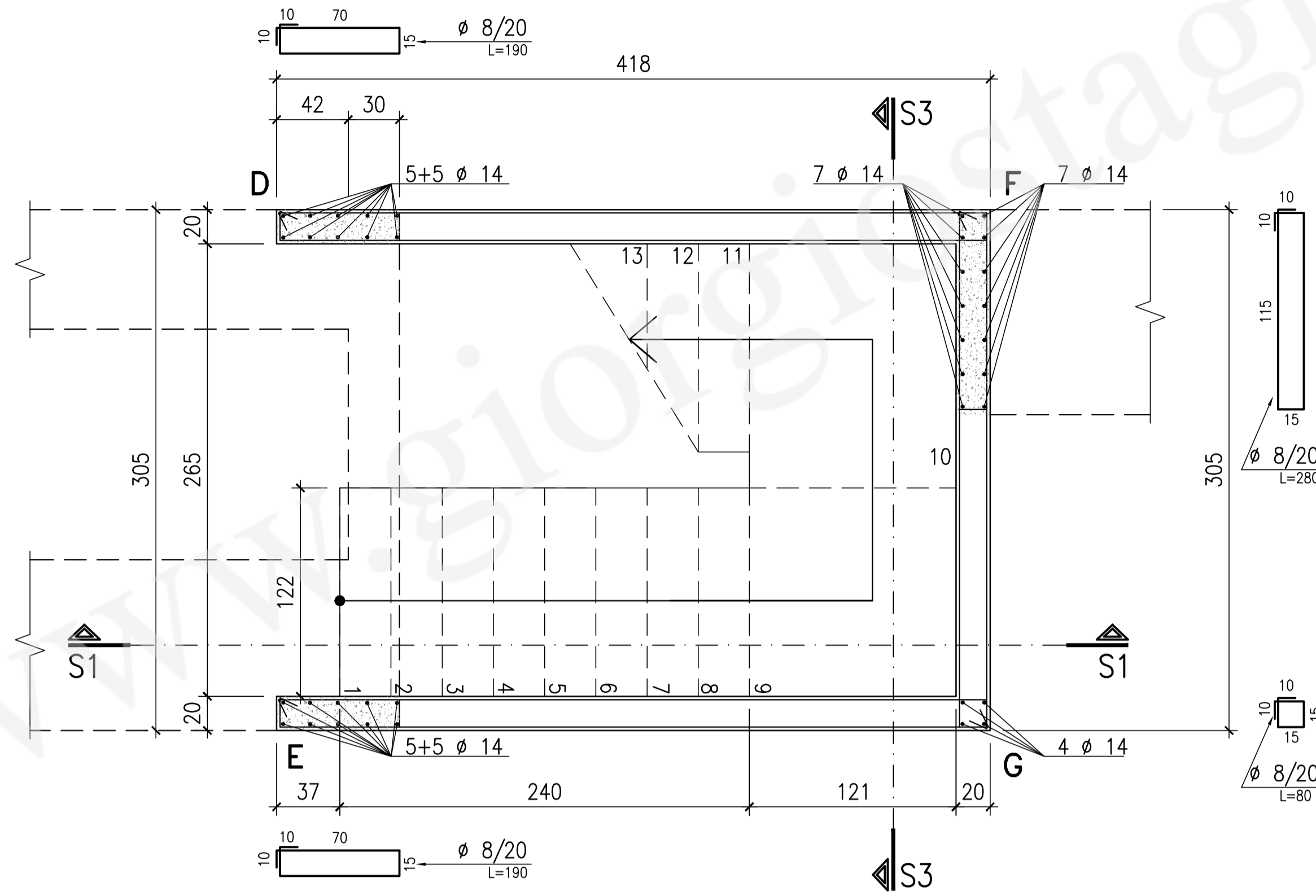


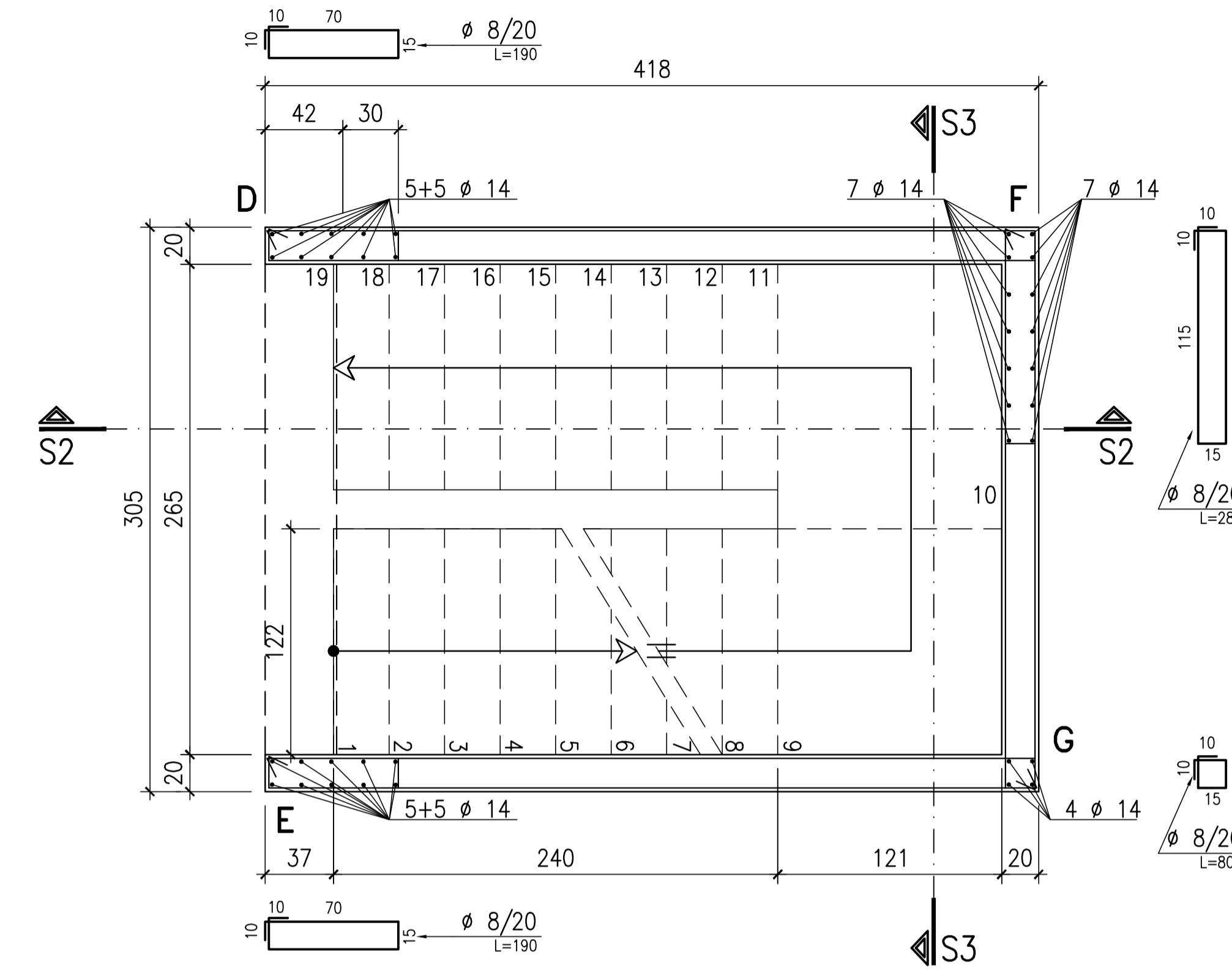
PIANTA
SCALA "A"

STRUTTURA MURI
SCALA
SCALA DA P. INTERRATO A P. TERRA CON ARRIVO E PARTENZA DA PIANO INTERRATO
19 ALZATE DA cm. 15.53 H=295 - PEDATE DA cm. 30

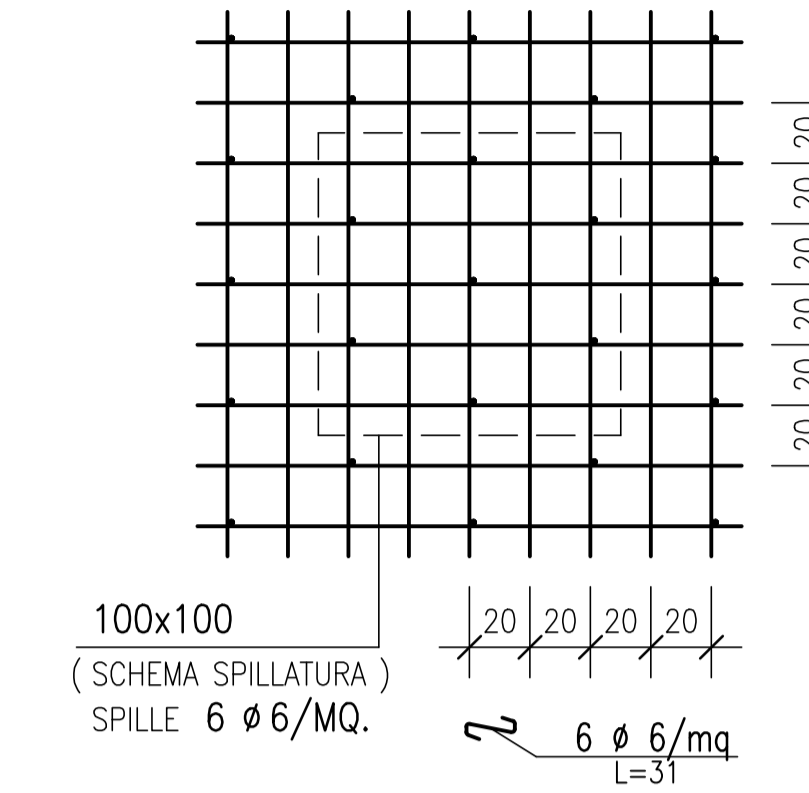


PIANTA
SCALA "A"

STRUTTURA MURI
SCALA
SCALA DA P. INTERRATO A P. TERRA CON ARRIVO E PARTENZA DA PIANO TERRA
19 ALZATE DA cm. 15.53 H=295 - PEDATE DA cm. 30

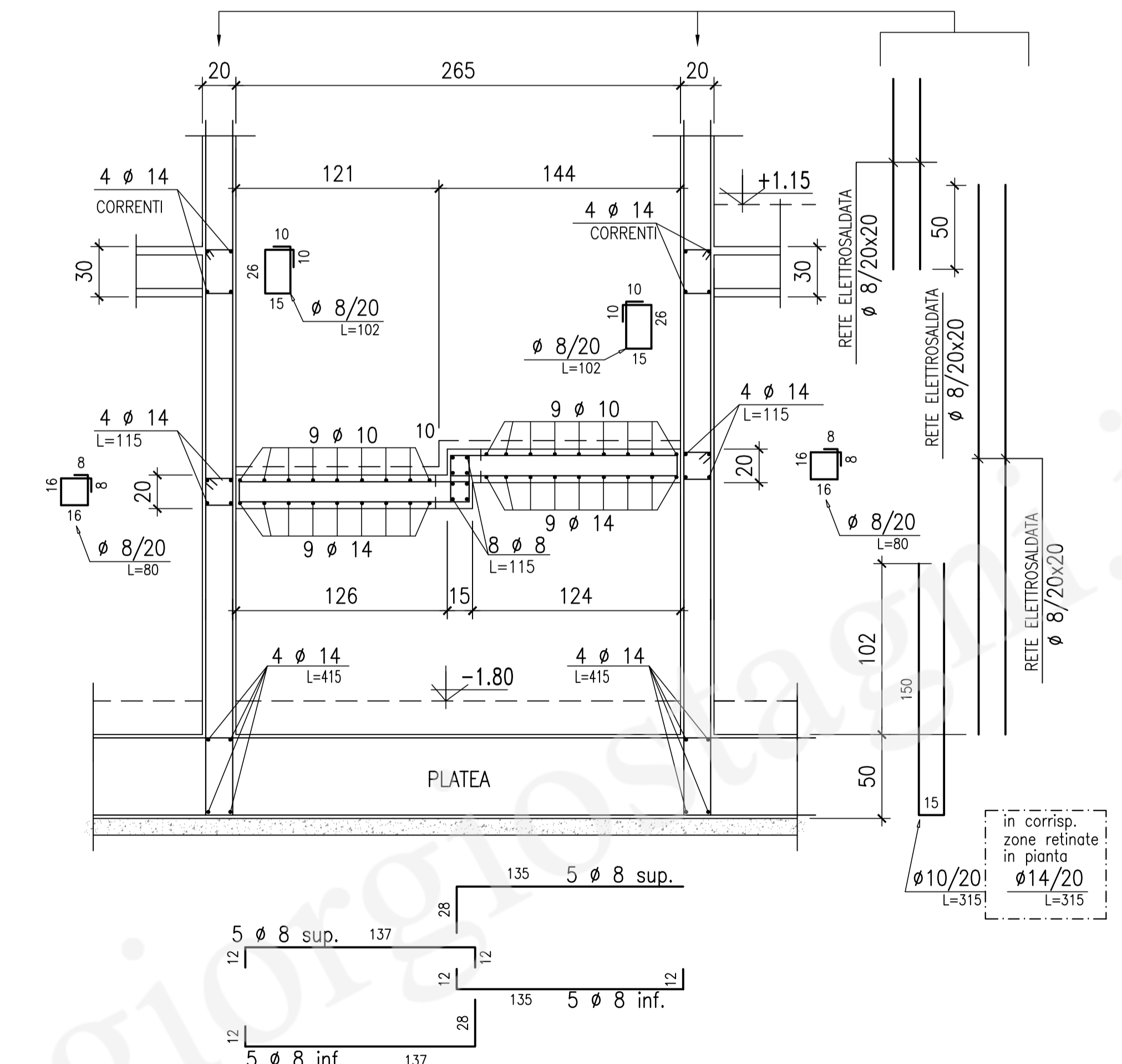


SCHEMA SPILLATURA TRA LE
ARMATURE MURI IN C.A.
(VISTA IN VERTICALE)

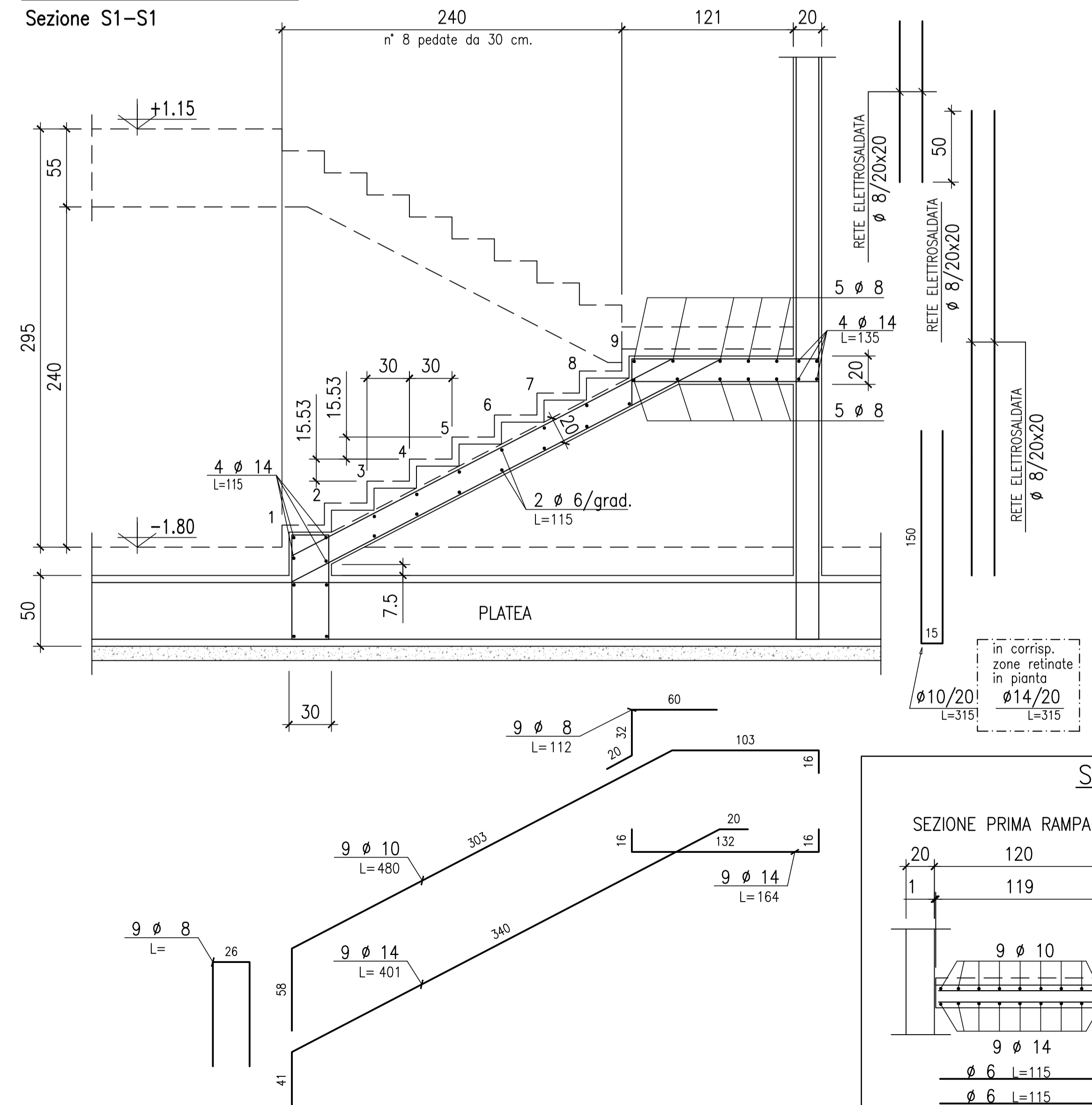


N.B. LE SPILLE DEVONO
AGGANCIARE LE
ARMATURE VERTICALI
E ORIZZONTALI

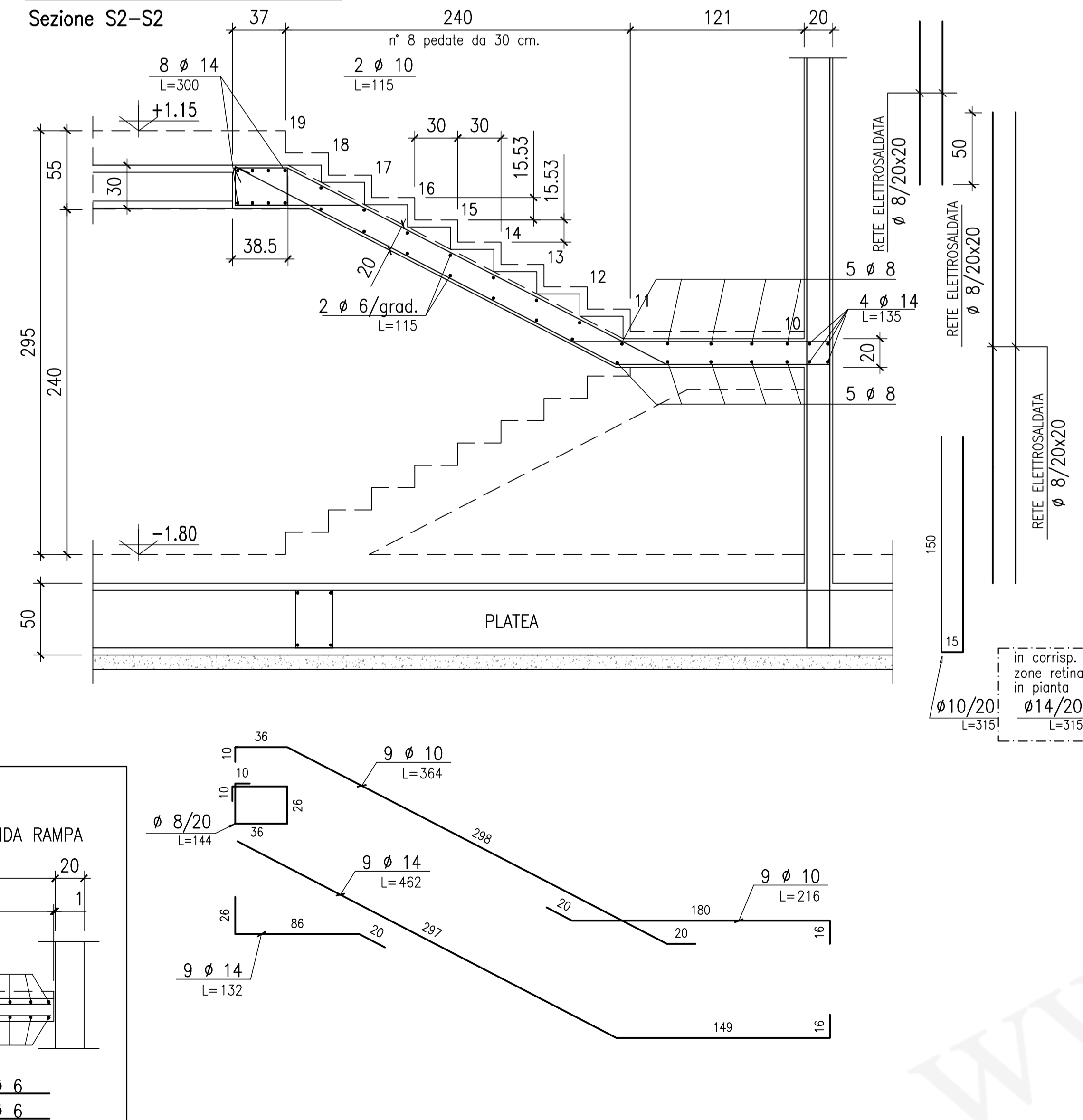
ARMATURA MURI E PIANEROTTOLO
Sezione S3-S3



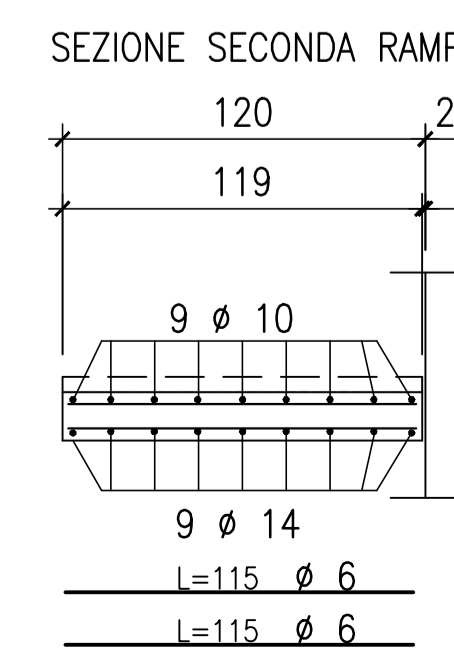
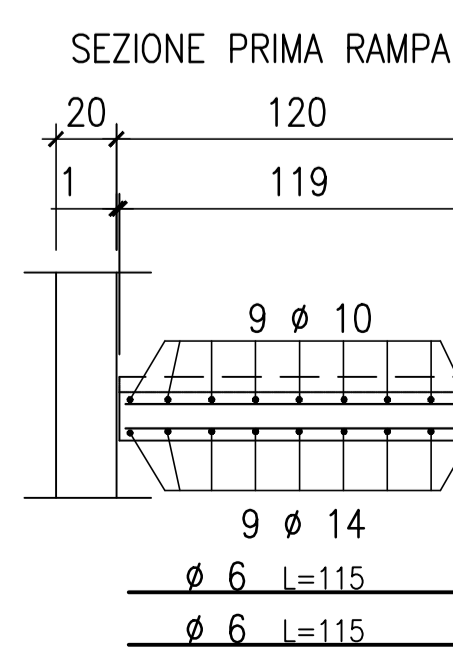
ARMATURA PRIMA RAMPA
Sezione S1-S1



ARMATURA SECONDA RAMPA
Sezione S2-S2



SEZIONI RAMPE



PRESCRIZIONI MATERIALI

CALCESTRUZZO CLASSE: Rck 25 N/mm² (fond.)
Rck 30 N/mm² (elev.)
ACCIAIO TIPO: Fe B44K contr.

STUDIO dott. ing. GIORGIO STAGNI

Cliente:	Data:	Lotto:
Luogo:	Scala: 1:	Tavola:
Descrizione:		

Lo studio si riserva a termini di legge la proprietà di questo disegno vietando di riprodurlo o di renderlo noto a terzi o a studi concorrenti senza la sua autorizzazione.