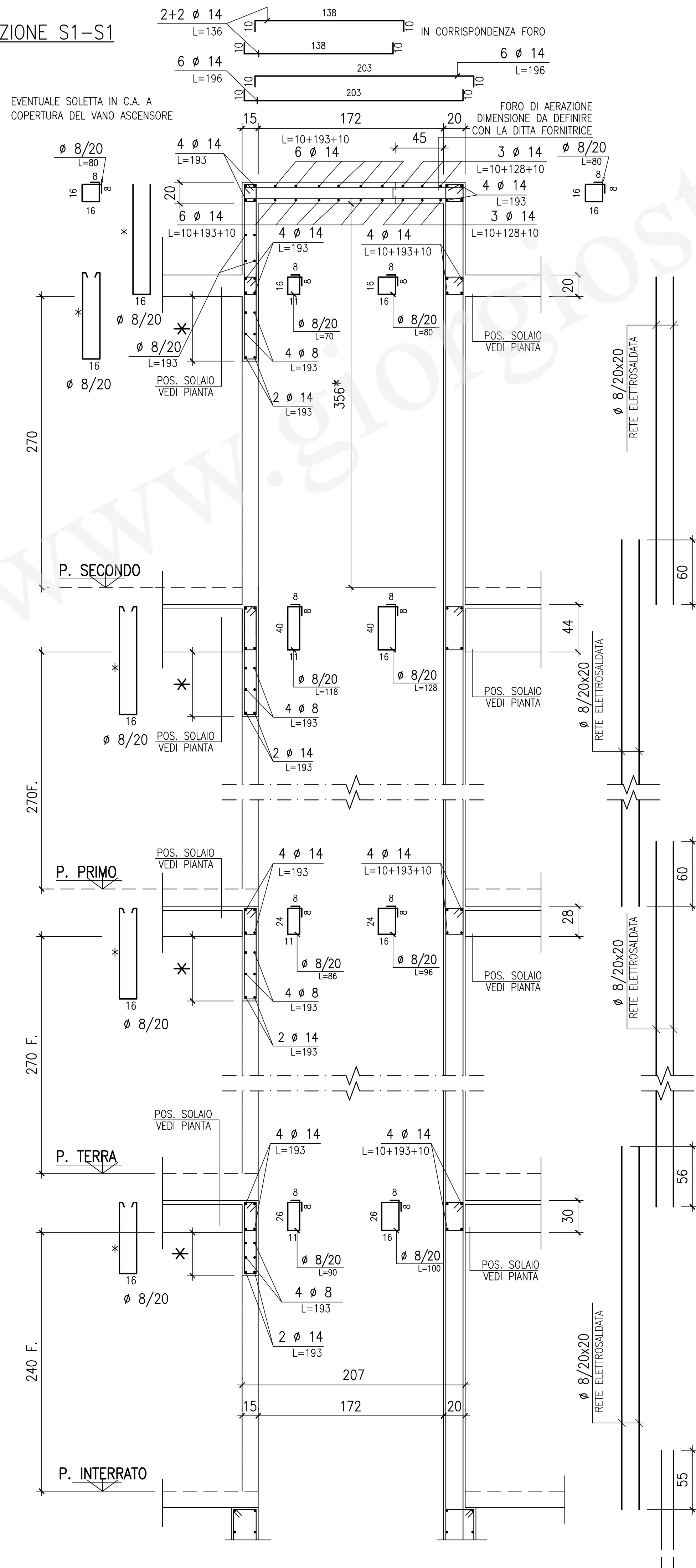
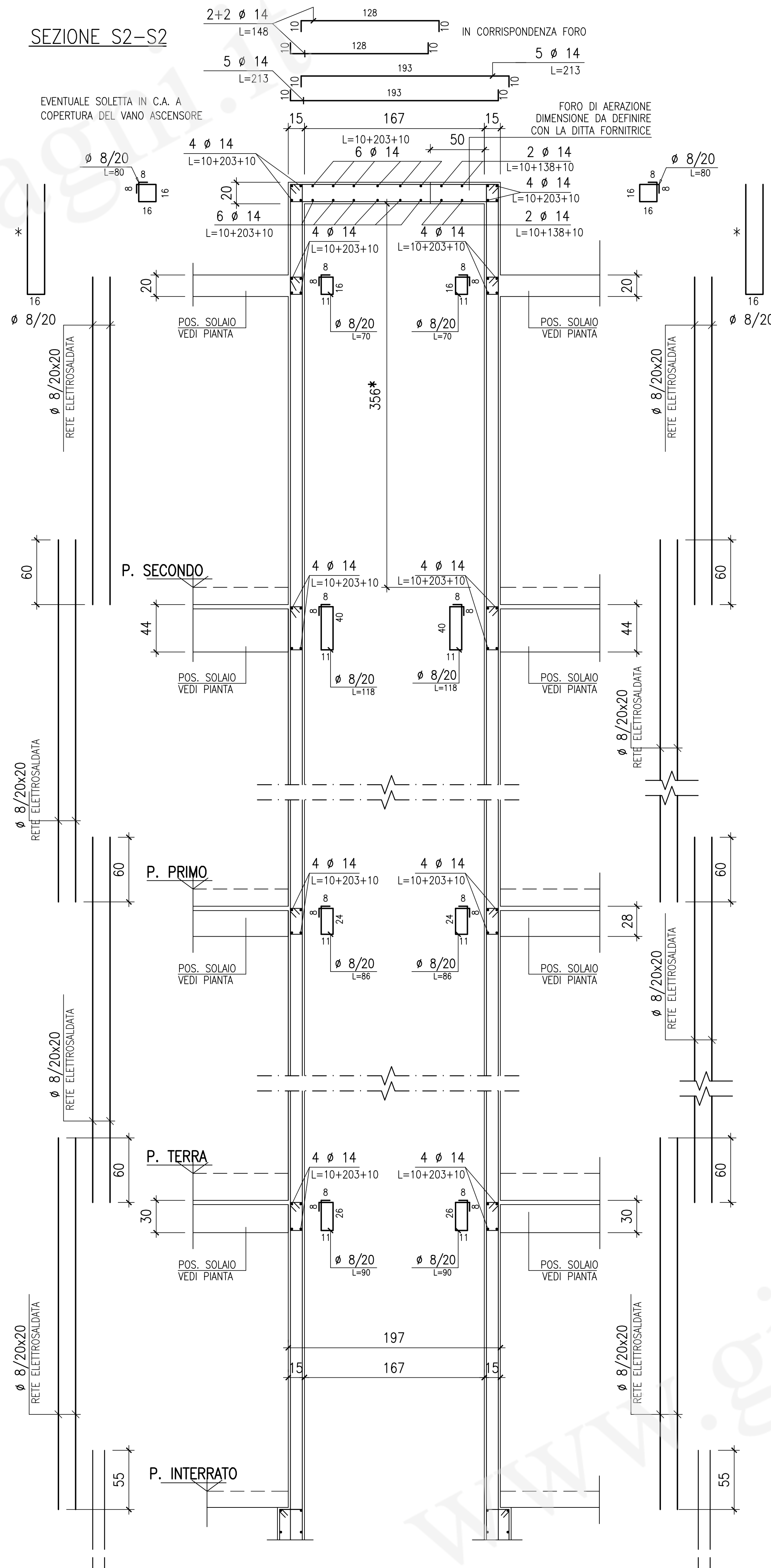


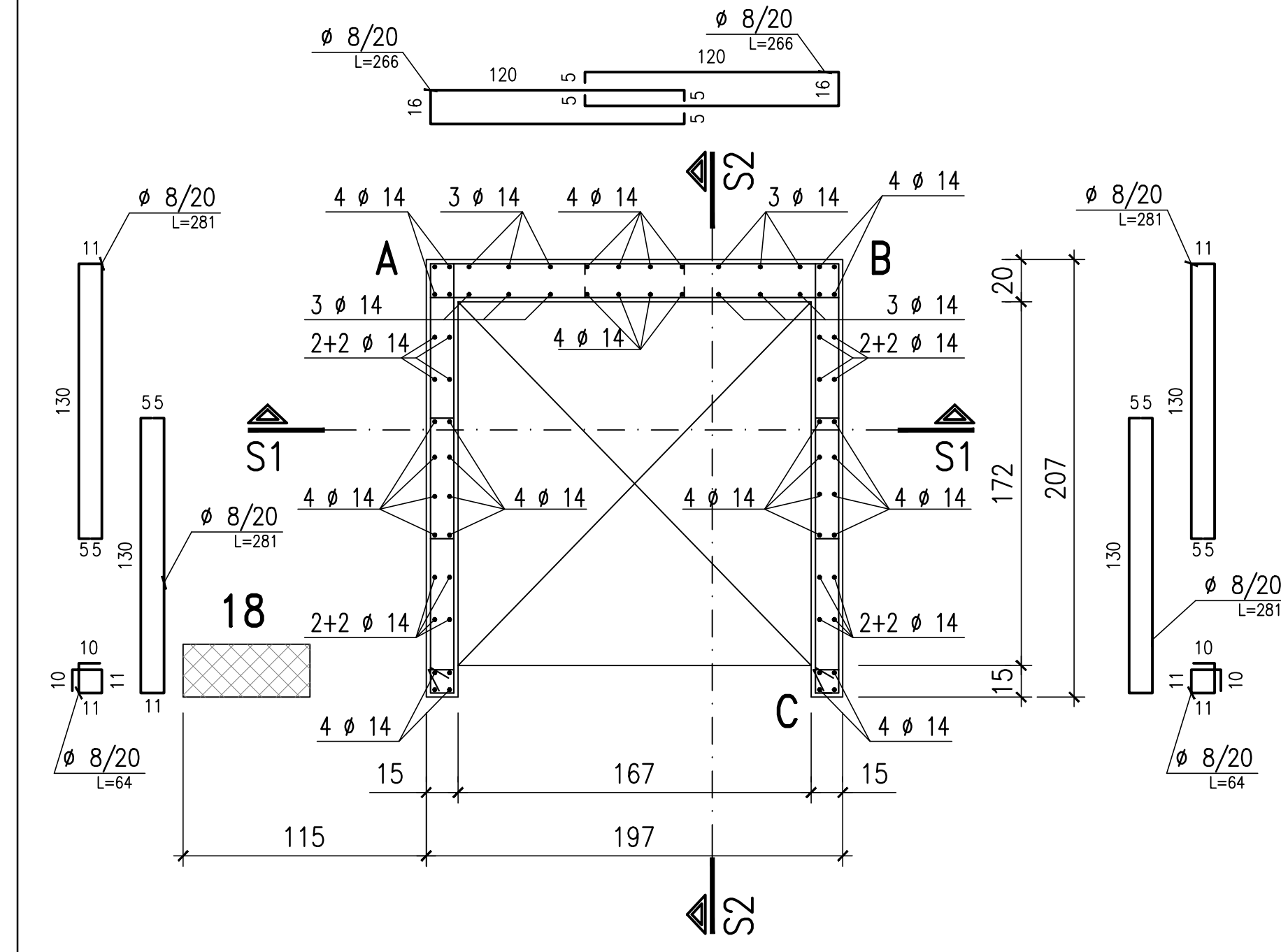
SEZIONE S1-S1



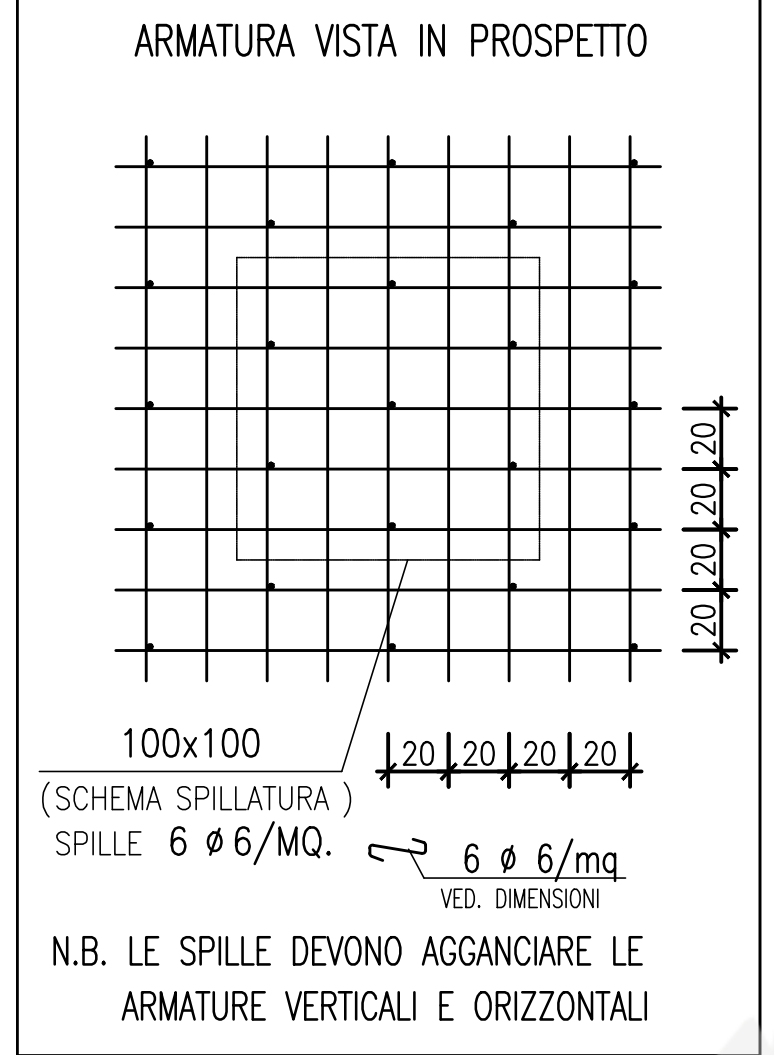
SEZIONE S2-S2



STRUTTURA PARETI ASCENSORE IN PIANTA



SCHEMA SPILLATURA TRA LE ARMATURE



PRESCRIZIONI MATERIALI

CALCESTRUZZO CLASSE: Rck 25 N/mm² (fond.)
Rck 30 N/mm² (elev.)
ACCIAIO TIPO: Fe B44K contr.

(* MISURA DA CONFERMARE DAL FORNITORE DELL'IMPIANTO)

STUDIO dott. ing. GIORGIO STAGNI		Internet: http://www.stagnigiorgio.191.it e-mail: info@stagnigiorgio.it	
MILANO - VIA M. FAGIANO 36 - TEL. 02/4694462 - 48194083 FAX		FERRARA - VIA DON. RAZZOLI 1 - TEL. 0532/209527 - 247328 FAX	
Cliente:	Data:	Lotto:	
Luogo:	Scala: 1:	Tavola:	
Descrizione:			

Lo studio si riserva a termini di legge la proprietà di questo disegno vietando di riprodurlo o di renderlo noto a terzi o a studi concorrenti senza la sua autorizzazione.